

Traglasten am Teleskopausleger

Lifting capacities on telescopic boom

Forces de levage à la flèche télescopique • Portate del braccio telescopico

Tablas de carga con pluma telescópica • Грузоподъемность на телескопической стреле

m	12,5 – 58 m												m		
	12,5 m	16,6 m	20,8 m	25 m	29,2 m	33,4 m	37,6 m	41,8 m	46 m	50,2 m	54,4 m	58 m			
3	95	75	63										3		
3,5	73	69	63	58									3,5		
4	69	64	63	58	48,5								4		
4,5	66	59	59	55	48	38							4,5		
5	61	54	54	53	47	37,5	30						5		
6	49,5	46	46,5	46,5	45	36	29,3	22,4					6		
7	41	39,5	40,5	40	40	35	28,4	22	18,2				7		
8	35	34	34,5	34,5	34	33,5	27,3	20,9	17,5	13,7			8		
9	30	29,4	30	29,7	30,5	29,9	25,8	19,7	16,6	13,4	10,3		9		
10	26,4	25,8	26,5	26,1	26,7	26,3	24,3	18,5	15,6	12,9	10,1	8	10		
11			23,5	23,7	23,6	23,3	22,9	17,3	14,7	12,4	9,8	8	6,2	11	
12			21	21,2	21,1	20,8	20,8	16,2	13,9	11,9	9,5	7,9	6,2	12	
14			17,1	17,3	17,2	17,7	17,2	14,3	12,4	10,7	8,9	7,5	5,8	14	
16				14,7	14,9	14,7	14,4	12,6	11,1	9,7	8,2	7	5,5	16	
18				12,4	12,4	12,3	12	11,2	10	8,7	7,6	6,5	5,3	18	
20					10,6	10,5	10,1	10,1	9	8	7	6,1	5	20	
22					9,1	9	8,7	9	8,2	7,3	6,5	5,6	4,7	22	
24						7,8	8,1	7,8	7,1	6,6	6	5,3	4,4	24	
26						6,8	7,2	6,8	6,5	6,1	5,5	4,9	4,2	26	
28							6,3	6	5,8	5,4	5	4,6	3,9	28	
30							5,6	5,3	5,5	4,7	4,6	4,3	3,7	30	
32								4,7	4,8	4,4	4,2	4	3,4	32	
34								4,3	4,3	4	3,7	3,7	3,2	34	
36									3,8	3,7	3,4	3,4	3	36	
38									3,4	3,4	3,2	3	2,9	38	
40										3,1	3	2,7	2,7	40	
42										2,7	2,6	2,3	2,3	42	
44											2,3	2	2	44	
46											2	1,7	1,7	46	
48												1,5	1,5	48	
50												1,2	1,2	50	
52													1	52	
54														0,9	54

* nach hinten - over rear - en arrière - sul posteriore - hacia atrás - при выдвинутой назад стреле

TAB 1580001 / 1580211

m	12,5 – 58 m												m	
	12,5 m	16,6 m	20,8 m	25 m	29,2 m	33,4 m	37,6 m	41,8 m	46 m	50,2 m	54,4 m	58 m		
3	75	63											3	
3,5	69	63	58										3,5	
4	63	63	58	48,5									4	
4,5	57	57	55	48	38								4,5	
5	52	53	53	47	37,5	30							5	
6	44	44,5	44,5	42,5	36	29,3	22,4						6	
7	36,5	37,5	37	36	33,5	28,4	22	18,2					7	
8	31	32	31,5	30,5	28,4	27,3	20,9	17,5	13,7				8	
9	26,7	27,4	27,7	26,3	25,3	24	19,7	16,6	13,4	10,3			9	
10	23,1	24	24,2	22,9	22,7	21,1	18,5	15,6	12,9	10,1	8		10	
11		20,6	20,9	20,3	20	18,6	17,3	14,7	12,4	9,8	8	6,2	11	
12		18,2	18,7	18,8	17,8	16,6	15,5	13,9	11,9	9,5	7,9	6,2	12	
14		14	14,6	14,8	14,5	13,4	12,9	12	10,7	8,9	7,5	5,8	14	
16			11,7	11,9	11,7	11,3	11,3	10	9,7	8,2	7	5,5	16	
18			9,7	9,8	9,6	10,1	9,5	8,9	8,2	7,6	6,5	5,3	18	
20				8,2	8,1	8,5	8,1	7,7	7	7	6,1	5	20	
22				7	6,9	7,2	6,9	7,1	6,5	6	5,6	4,7	22	
24					5,9	6,2	6,2	6,1	5,7	5,3	5,3	4,4	24	
26						5,4	5,6	5,3	5,1	4,9	4,6	4,2	26	
28						4,7	4,9	4,5	4,5	4,3	4	3,9	28	
30							4,3	4,3	4,2	3,9	3,8	3,4	3,3	30
32								3,7	3,8	3,5	3,3	2,9	2,9	32
34									3,3	3,1	2,9	2,5	2,5	34
36									2,9	2,6	2,5	2,2	2,1	36
38									2,5	2,3	2,1	1,8	1,8	38
40										2	1,8	1,5	1,5	40
42										1,7	1,5	1,2	1,2	42
44											1,3	1		44
46											1			46



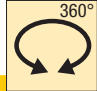


TAB 1580214

Traglasten am Teleskopausleger

Lifting capacities on telescopic boom

Forces de levage à la flèche télescopique • Portate del braccio telescopico

Tablas de carga con pluma telescópica • Грузоподъемность на телескопической стреле

    													
m	12,5 m	16,6 m	20,8 m	25 m	29,2 m	33,4 m	37,6 m	41,8 m	46 m	50,2 m	54,4 m	58 m	m
3	75	63											3
3,5	69	63	58										3,5
4	62	62	58	48,5									4
4,5	57	57	55	48	38								4,5
5	52	52	52	47	37,5	30							5
6	43	44	43,5	40,5	36	29,3	22,4						6
7	36	37	36	34,5	32	28,4	22	18,2					7
8	30,5	31,5	31	29,3	27,3	26,6	20,9	17,5	13,7				8
9	26,2	26,9	26,8	25,2	24,8	23	19,7	16,6	13,4	10,3			9
10	22,2	23,1	23,3	21,9	21,6	20,1	18,5	15,6	12,9	10,1	8		10
11		19,7	20,1	20,2	19,1	17,7	16,6	14,7	12,4	9,8	8	6,2	11
12		17,4	18,1	17,9	17	15,8	15,1	13,9	11,9	9,5	7,9	6,2	12
14		13,4	14	14,1	13,7	12,9	12,8	11,4	10,7	8,9	7,5	5,8	14
16			11,2	11,3	11,2	11,1	10,7	9,9	9,2	8,2	7	5,5	16
18			9,2	9,3	9,1	9,6	9	8,4	7,7	7,6	6,5	5,3	18
20				7,8	7,7	8	7,7	7,7	7	6,5	6,1	5	20
22				6,9	6,5	6,8	6,7	6,6	6,1	5,7	5,6	4,7	22
24					5,6	5,9	6,1	5,8	5,5	5,3	4,9	4,4	24
26					4,8	5,1	5,3	4,9	4,9	4,7	4,2	4,1	26
28						4,7	4,6	4,5	4,2	4	3,6	3,5	28
30						4,2	4	4	3,7	3,5	3,1	3	30
32							3,5	3,5	3,2	3	2,7	2,6	32
34							3,1	3	2,8	2,6	2,3	2,2	34
36								2,6	2,4	2,2	1,9	1,8	36
38								2,3	2,1	1,9	1,6	1,5	38
40									1,8	1,6	1,3	1,3	40
42									1,5	1,3	1		42
44										1,1			44
46										0,9			46

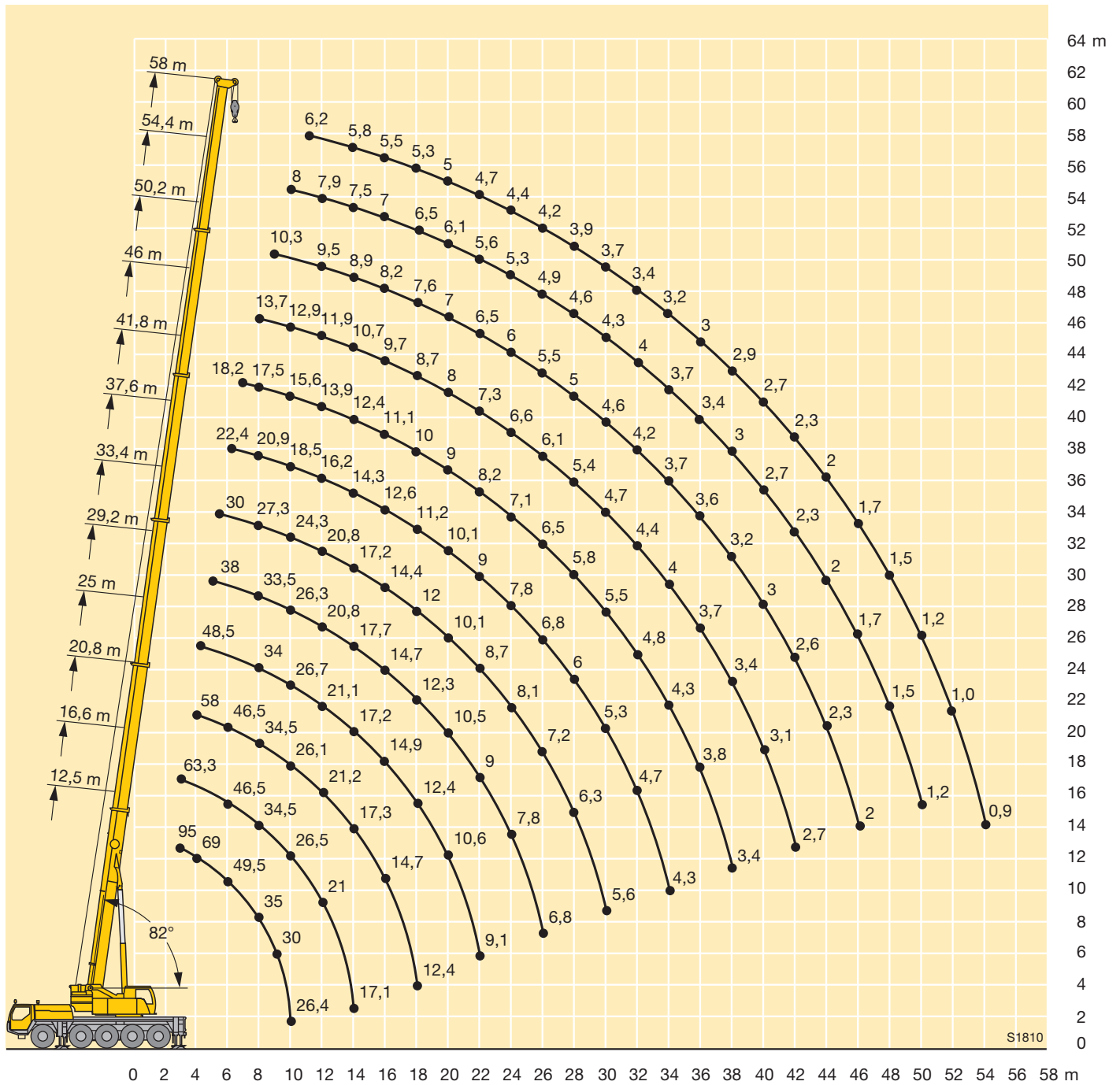
TAB 1580215

Hubhöhen

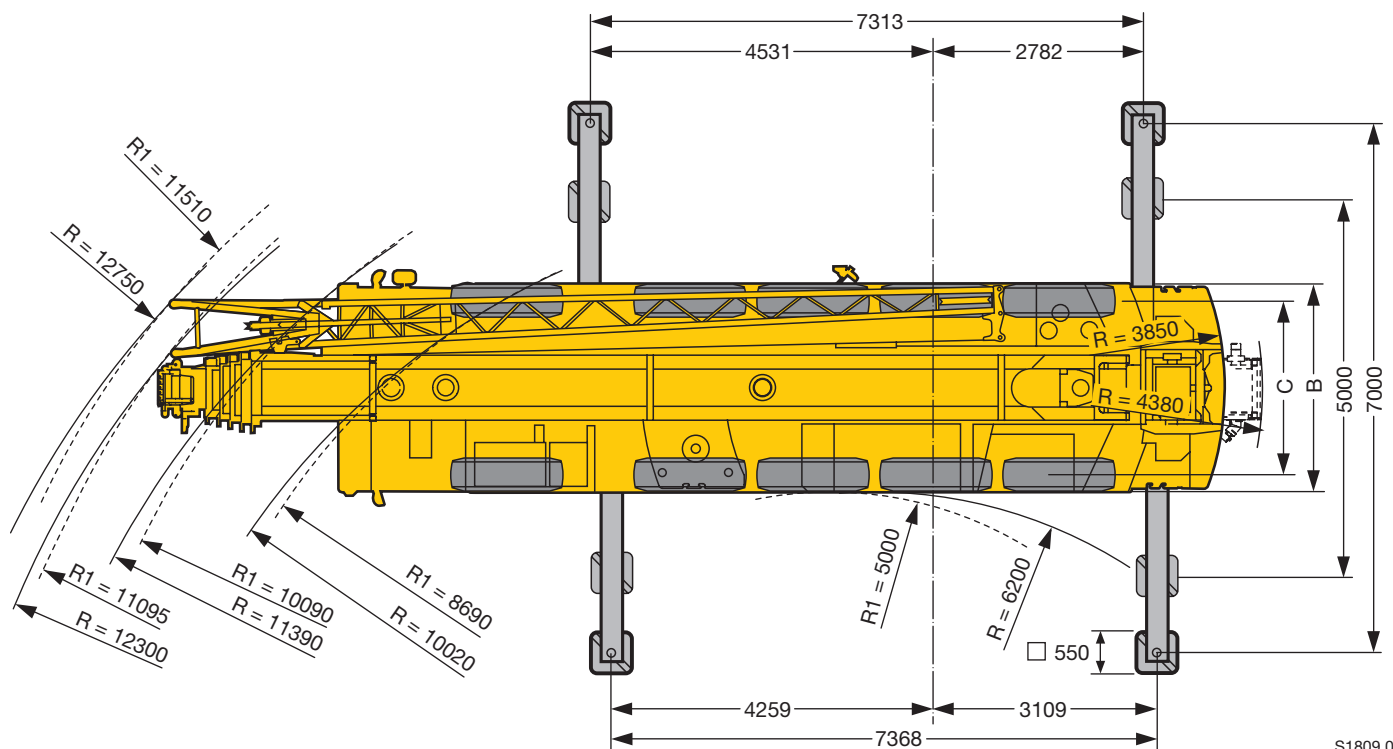
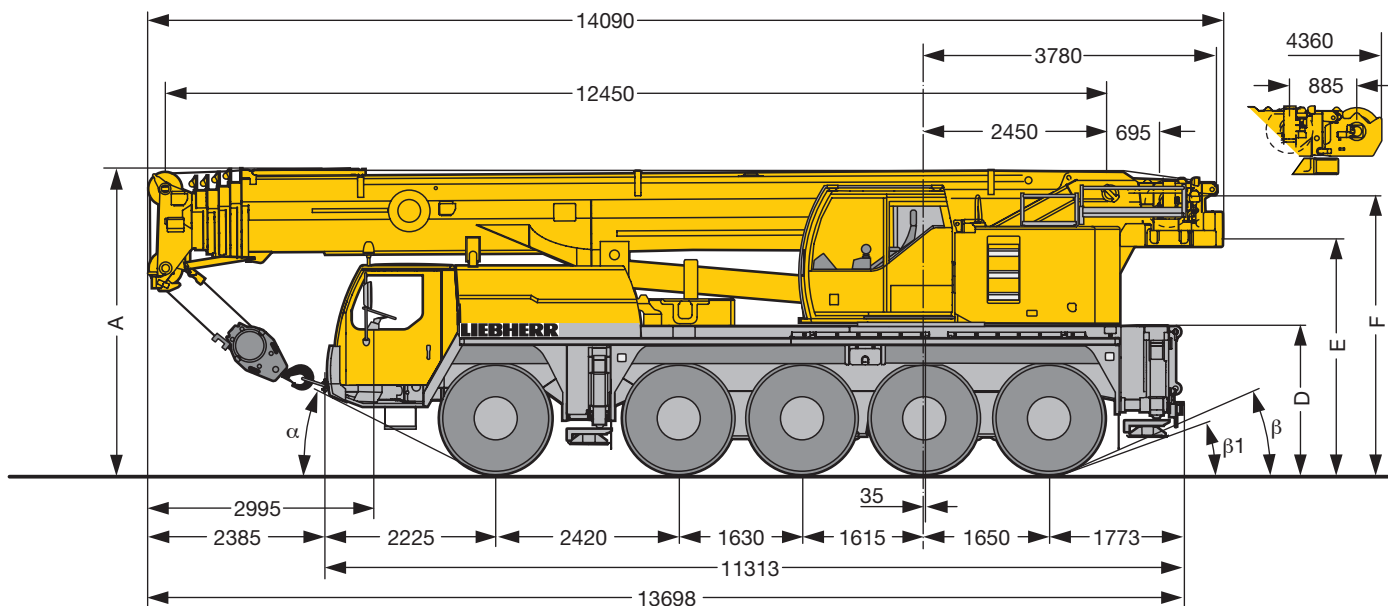
Lifting heights

Hauteurs de levage • Altezze di sollevamento

Alturas de elevación • Высота подъема



Maße
Dimensions
Encombrement • Dimensioni
Dimensiones • Габариты крана



S1809.01

R₁ = Allradlenkung · All-wheel steering · Direction toutes roues · Tutti gli assi sterzanti · Dirección en todos los ejes · Поворот всеми колесами

	Maße · Dimensions · Encombrement · Dimensioni · Dimensiones · Размеры mm									
	A	A	B	C	D	E	F	α	β	β ₁
		100 mm*								
14.00 R 25	3950	3850	2750	2350	1890	3035	3695	25°	20°	15°
16.00 R 25	4000	3900	2750	2310	1940	3085	3745	27°	22°	17°
20.5 R 25	4000	3900	2980	2440	1940	3085	3745	27°	22°	17°

* abgesenkt · lowered · abaissé · abbassato · suspensión abajo · шасси осажено